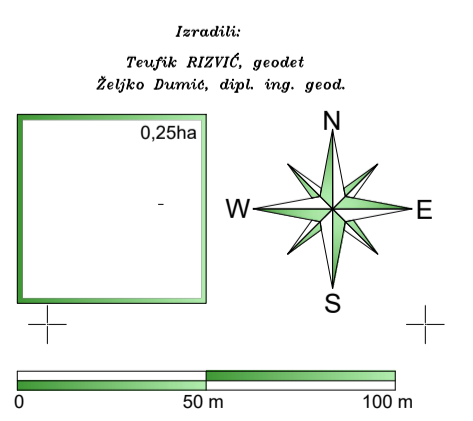


- KORIŠTENJE I NAMJENA POVRŠINA**
- (S)** STAMBENA NAMJENA
 - (M1)** MJESOVITA NAMJENA - PRETEŽITO STAMBENA
M11, M12, M13
 - (D3)** JAVNA I DRUŠTVENA NAMJENA - VJERSKA
 - (T)** UGOSTITELJSKO TURISTIČKA NAMJENA
T1 - hotel, T3 - kamp, T3s - postojeća stambena građevina, TP1, TP2 - prateći sadržaji ugostiteljsko-turističke namjene
 - (R)** SPORTSKO-REKREACIJSKA NAMJENA
R1 - rekreacijsko igralište; R21, R22, R23 - uređeno kupalište
 - (Z1)** ZAŠTITNE ZELENE POVRŠINE
 - (PS)** OSTALE POLJOPRIVREDNE POVRŠINE, ŠUME I ŠUMSKO ZEMLJIŠTE
- PAŠNJAČKE POVRŠINE
 - (P)** JAVNO PARKIRALIŠTE
 - (IS)** KOMUNALNA INFRASTRUKTURA
 - (I)** GRAĐEVINE DRUŠTVENIH DJELATNOSTI, JAVNIH I CENTRALNIH FUNKCIJA NASELJA:
1 - PODRUČNA OSNOVNA ŠKOLA, MJESNI URED I TURISTIČKI URED;
2 - CRKVA; 3 - ŽUPNI URED; 4 - KAPELA;
5 - RIBARNICA / TRŽNICA; 6 - BAZEN U MORU
 - (K)** LOKACIJA POJEDINAČNE POSLOVNE / PRATEĆE GRAĐEVINE
 - (DI)** DJEČJE IGRALIŠTE
 - (TS)** TRAFOSTANICA
 - (TS)** PLANIRANA TRAFOSTANICA

- OBUHVAAT UPU-a**
u cijelosti unutar zone zaštite povijesne gradske cijeline naselja Valun
 - OBUHVAAT IZMJENA I DOPUNA UPU-a**
 - GRANICA GRAĐEVINSKOG PODRUČJA PREMA PPU GRADA CRESA**
kartografski prikaz br. 4.12. iz GRAĐEVINSKA PODRUČJA: VALUN (NA14)
- OBLICI KORIŠTENJA I UREĐENJA PROSTORA**
- DOVRŠENI DIO NASELJA**
(ODRŽAVANJE, SANACIJA, REKONSTRUKCIJA, POJEDINAČNE INTERPOLACIJE I DOPUNA OPREMANJA GRAĐEVINSKOG ZEMLJIŠTA)
 - DJELOMIČNO IZGRADENI DIO NASELJA**
(REKONSTRUKCIJA, INTERPOLACIJA NOVE GRADNJE I DOVRŠENJE OPREMANJA GRAĐEVINSKOG ZEMLJIŠTA)
 - NOVA GRADNJA**
(UREĐENJE GRAĐEVINSKOG ZEMLJIŠTA I NOVA GRADNJA)
 - JEZGRA NASELJA**
 - POSTOJEĆI MASLINICI, VINOGRADI I VRTOVI, AUHTOHTONO RASLINJE, MAKIJA, KAMENJAR I SUHOZIDI**
 - KOLNE I PJEŠAČKO-KOLNE PROMETNICE**
 - PJEŠAČKE POVRŠINE**
 - BUNAR / "KALČIĆ"**
 - ŠTERNE**
 - GRANIČNA LINIJA KOREKCIJE OBALE**
 - OBALNA ŠETNICA (min 1,5m)**
 - MORSKA LUKA OTVORENA ZA JAVNI PROMET LOKALNOG ZNAČAJA**
 - PRIVEZIŠTA**
 - BUJIČNI VODOTOK**
 - UREĐENI BUJIČNI VODOTOK**
 - KANALIZIRANE BUJICE**

- PODRUČJE POSEBNIH OGRANICENJA U KORIŠTENJU**
- POJAS 70 m OD OBALNE CRTE**
 - MORE I. KATEGORIJE**
 - IV. GEOTEHNIČKA KATEGORIJA TERENA**
- POSEBNI (TEHNIČKI) UVJETI GRADNJE
 - ZAŠTITNI POJAS BUJICA (2 x 10m)**

- GRADITELJSKA BAŠTINA - evidentirana**
- POVIJESNA GRADITELJSKA CIJELINA (SEOSKO NASELJE)**
3. KATEGORIJA
 - SAKRALNI OBJEKT - ŽUPNA CRKVA GOSPE OD RUŽARIJA**
2. KATEGORIJA



URBANISTIČKI PLAN UREĐENJA NASELJA VALUN izmjena i dopuna

Županija: ŽUPANIJA PRIMORSKO GORANSKA	
Općina/grad: GRAD CRES	
Naziv prostornog plana: IZMJENA I DOPUNA URBANISTIČKOG PLANA UREĐENJA NASELJA V A L U N građevinskog područja naselja (NA14), zona ugostiteljsko-turističke namjene T3 ₁ i lučko područje luke otvorene za javni promet - lokalnog značaja	
Naziv kartografskog prikaza: UVJETI KORIŠTENJA, UREĐENJA I ZAŠTITE POVRŠINA	
Broj kartografskog prikaza: 3.	Mjerilo kartografskog prikaza: 1:2000
Odluka o izradi (službeno glasilo): "Službene novine Primorsko-goranske županije" broj 22/20	Odluka predstavničkog tijela o donošenju plana (službeno glasilo): "Službene novine Grada Cresa" broj 06/22
Javna rasprava (datum objave): "Novi list", 03.03.2022. mpgi.gov.hr, 01.03.2022. www.cres.hr, 01.03.2022.	Javni uvid održan od: 11.03.2022. do: 25.03.2022.
Pečat tijela odgovornog za provođenje javne rasprave:	Odgovorna osoba za provođenje javne rasprave: DUBRAVKA FAK, ing.arh. (ime, prezime i potpis)
Suglasnost na plan prema članku 108. Zakona o prostornom uređenju ("Narodne novine" br 153/13, 65/17, 114/18, 39/19 i 98/19)	
Broj suglasnosti klasa: 350-02/22-16/29; urbroj: 531-06-01-01/02-22-2 datum: 07.06.2022.	
Pravna osoba / tijelo koje je izradilo plan:	URBANISTIČKI STUDIO RIJEKA d.o.o. PROSTORNO I URBANISTIČKO PLANIRANJE, PROJEKTIRANJE I ZAŠTITA OKOLIŠA RIJEKA, Brijuni 331, tel: 051 210207, e-mail: urstudio@urstudio.hr
Pečat pravne osobe / tijela koje je izradilo plan:	Odgovorna osoba: TATJANA RAKOVAC, dipl.ing.arh. (ime, prezime i potpis)
Odgovorni voditelj:	MARA KUČAN, dipl.ing.arh.
Stručni tim u izradi plana:	1. MARA KUČAN, dipl.ing.arh. 2. TATJANA RAKOVAC, dipl.ing.arh. 3. ANA BRUŠIĆ BATISTIĆ, mag.inž.arh.
Pečat predstavničkog tijela:	Predsjednik predstavničkog tijela: NATALIJA MARELIĆ TUMALIUAN (ime, prezime i potpis)
Istovjetnost ovog prostornog plana s izvornikom ovjerava:	Pečat nadležnog tijela: (ime, prezime i potpis)

file: "Y:\2020\12-20 14 upu valun\5 plan\planirane.dwg" ID: UPU VALUN RPP DWG
 date: 11.10.2022. time: 11:43